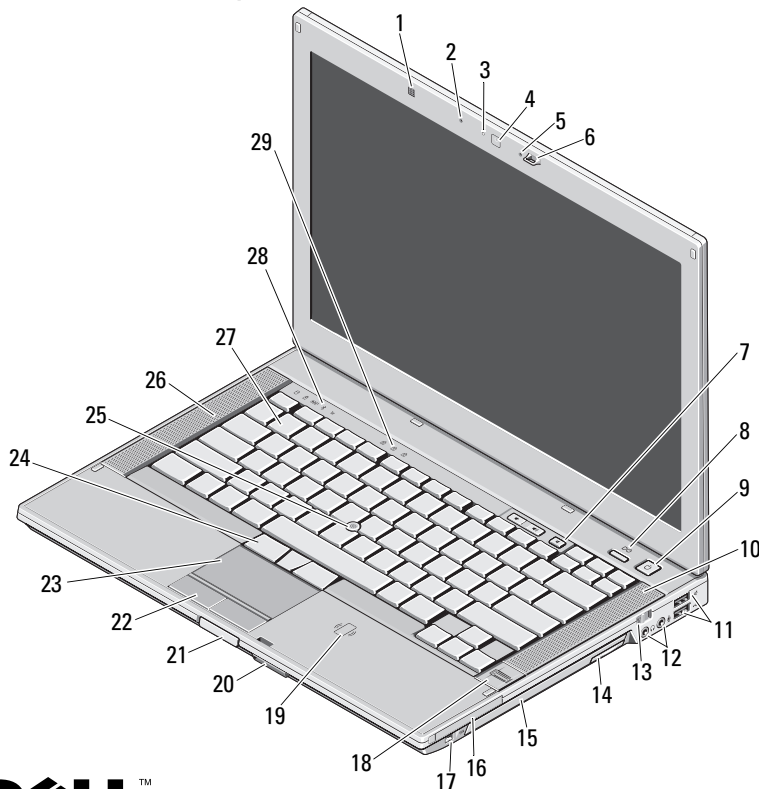


Dell™ Latitude™ E6410/E6410 ATG

Сведения по настройке и описанию

Latitude E6410. Вид спереди



Информация о предостережениях



ПРЕДУПРЕЖДЕНИЕ: ОСТОРОЖНО! Указывает на потенциальную опасность повреждения оборудования, получения травмы или на угрозу для жизни.

- | | |
|---|---|
| 1 датчик внешнего освещения | 2 микрофон |
| 3 светодиодный индикатор камеры (дополнительно) | 4 камера (дополнительно) |
| 5 микрофон | 6 защелка дисплея |
| 7 кнопки регулировки громкости | 8 кнопка Latitude ON™ |
| 9 кнопка питания | 10 правый динамик |
| 11 разъемы USB 2.0 (2) | 12 аудиоразъемы |
| 13 переключатель беспроводной связи | 14 кнопка извлечения оптического дисковода |
| 15 оптический дисковод | 16 слот для плат PC или Express |
| 17 разъем IEEE 1394 | 18 считыватель отпечатков пальцев (дополнительно) |
| 19 бесконтактный считыватель смарт-карт (дополнительно) | 20 слот для карт Secure Digital (SD) и MMC |
| 21 кнопка защелки крышки дисплея | 22 кнопки сенсорной панели |
| 23 сенсорная панель | 24 кнопки микроджойстика |
| 25 микроджойстик | 26 левый динамик |
| 27 клавиатура | 28 световые индикаторы устройств |
| 29 индикатор состояния клавиатуры | |



Нормативная модель: PP27LA

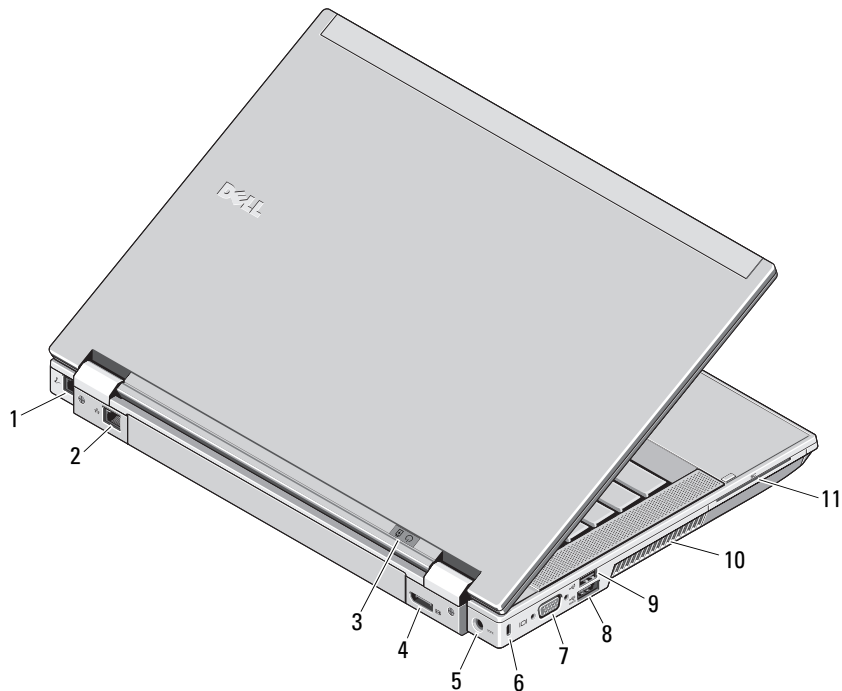
Нормативный тип: PP27LA001

Февраль 2010 г.



0C7VH7A00

Latitude E641. Вид сзади

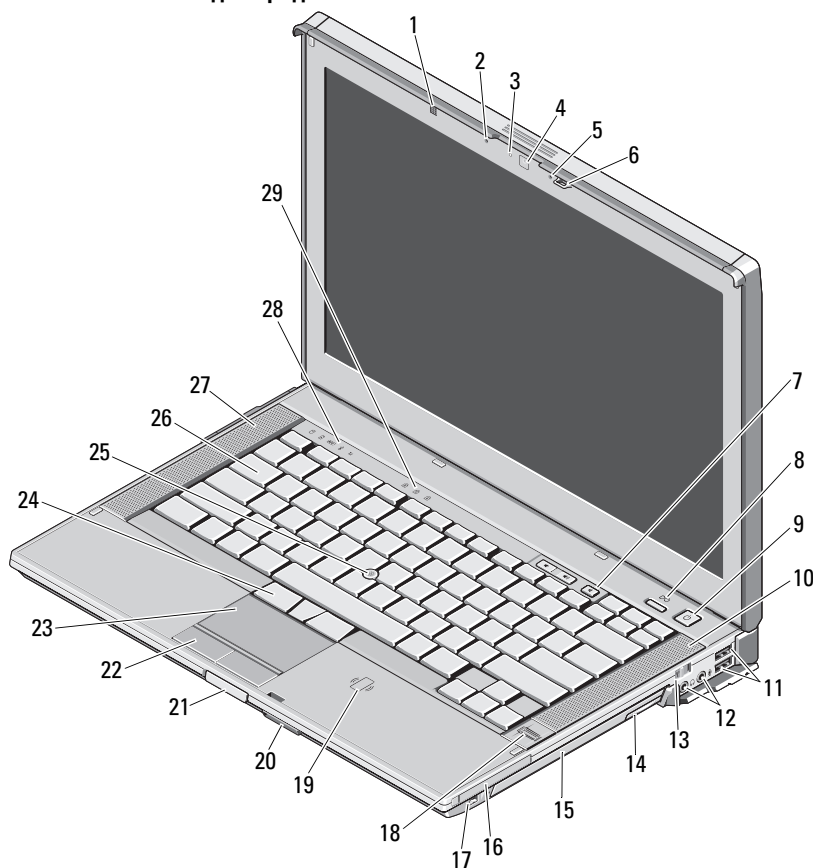


- 1 модемный разъем (дополнительно)
- 2 сетевой разъем
- 3 индикаторы состояния питания и аккумулятора
- 4 многорежимный разъем DisplayPort
- 5 разъем адаптера переменного тока
- 6 гнездо защитного кабеля
- 7 видеоразъем (VGA)
- 8 разъем e-SATA/USB 2.0
- 9 разъем USB 2.0 с питанием
- 10 вентиляционное отверстие
- 11 слот для смарт-карты



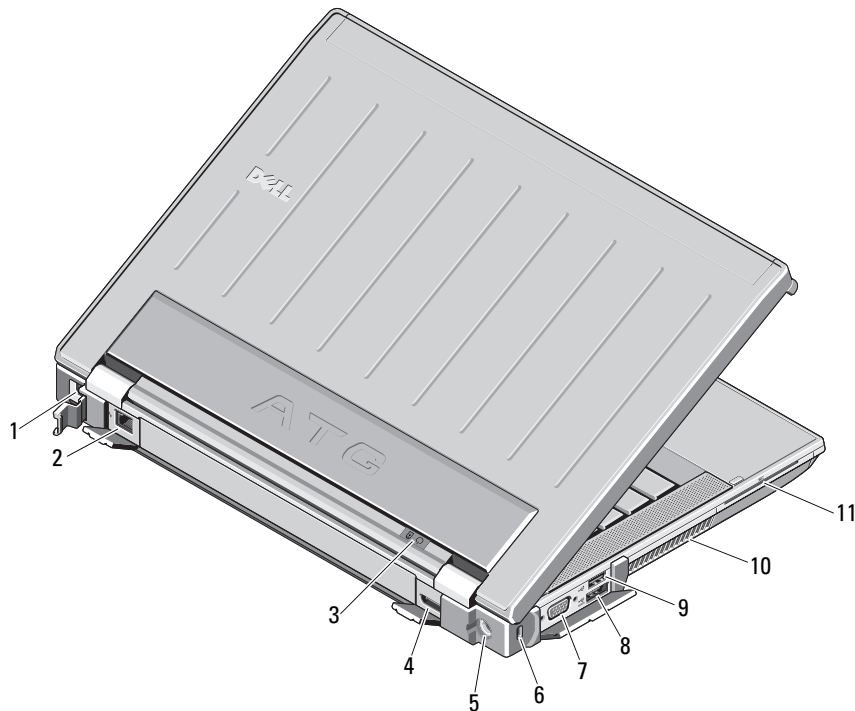
ПРЕДУПРЕЖДЕНИЕ: Не закрывайте вентиляционные отверстия, не вставляйте в них посторонние предметы и следите, чтобы в них не накапливалась пыль. Не держите работающий компьютер Dell в местах с плохой вентиляцией, например в чемодане. Это может повредить компьютер или привести к пожару. Вентилятор включается только при нагревании компьютера. Работающий вентилятор шумит, что является нормальным и не указывает на неисправность.

Latitude E6410 ATG. Вид спереди



- | | |
|--|--|
| 1 датчик внешнего освещения | 2 микрофон |
| 3 светодиодный индикатор камеры (дополнительно) | 4 камера (дополнительно) |
| 5 микрофон | 6 защелка дисплея |
| 7 кнопки регулировки громкости | 8 кнопка включения Latitude |
| 9 кнопка питания | 10 правый динамик |
| 11 разъемы USB 2.0 (2) | 12 аудиоразъемы |
| 13 переключатель беспроводной связи | 14 кнопка извлечения оптического дисковода |
| 15 оптический дисковод | 16 слот для плат PC или Express |
| 17 разъем IEEE 1394 | 18 считыватель отпечатков пальцев (дополнительно) |
| 19 бесконтактный считыватель смарт-карт (дополнительно) | 20 слот для карт Secure Digital (SD) и MMC |
| 21 кнопка защелки крышки дисплея | 22 кнопки сенсорной панели |
| 23 сенсорная панель | 24 кнопки микродocking |
| 25 микродocking | 26 клавиатура |
| 27 левые динамики | 28 индикатор состояния устройства |
| 29 световые индикаторы клавиатуры | |

Latitude E6410 ATG. Вид сзади



- 1 модемный разъем (дополнительно)
- 2 сетевой разъем
- 3 индикаторы состояния питания и аккумулятора
- 4 многорежимный разъем DisplayPort
- 5 разъем адаптера переменного тока
- 6 гнездо защитного кабеля
- 7 видеоразъем (VGA)
- 8 разъем eSATA/USB 2.0
- 9 разъем USB 2.0 с питанием
- 10 вентиляционное отверстие
- 11 слот для смарт-карты



ПРЕДУПРЕЖДЕНИЕ: Не закрывайте вентиляционные отверстия, не вставляйте в них посторонние предметы и следите, чтобы в них не накапливалась пыль. Не держите работающий компьютер Dell в местах с плохой вентиляцией, например в закрытом портфеле. Это может повредить компьютер или привести к пожару. Вентилятор включается только при нагревании компьютера. Работающий вентилятор шумит, что является нормальным и не указывает на неисправность.

Быстрая настройка



ПРЕДУПРЕЖДЕНИЕ: Перед тем как приступить к выполнению операций данного раздела, прочитайте указания по технике безопасности, прилагаемые к компьютеру. Дополнительные рекомендации см. по адресу www.dell.com/regulatory_compliance.



ПРЕДУПРЕЖДЕНИЕ: Адаптер переменного тока работает с электрическими розетками, используемыми во всем мире. Тем не менее, в разных странах используются разные разъемы электропитания и сетевые фильтры. Использование несовместимого кабеля, а также неправильное подключение кабеля к удлинителю или электросети может привести к повреждению оборудования или пожару.



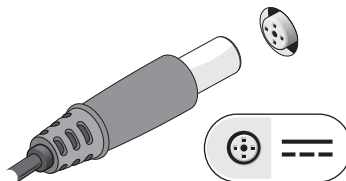
ПРЕДУПРЕЖДЕНИЕ. При отсоединении кабеля адаптера переменного тока от компьютера возьмитесь за разъем кабеля адаптера, а не за сам кабель, и извлеките его уверенно, но осторожно, чтобы не повредить кабель. Во избежание повреждения кабеля адаптера при сматывании учитывайте угол, под которым кабель подсоединен к разъему.



ПРИМЕЧАНИЕ. Некоторые устройства могут не входить в комплект поставки, если вы их не заказали.

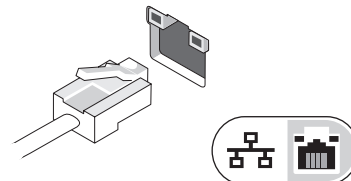
1

Подсоедините адаптер переменного тока к соответствующему разъему на переносном компьютере и к электросети.



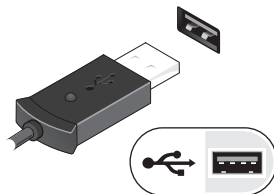
2

Подсоедините сетевой кабель (дополнительно).



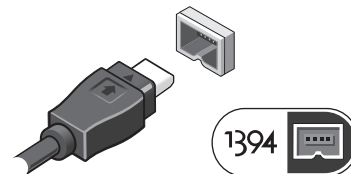
3

Подключите устройства USB, например мышь или клавиатуру (дополнительно).



4

Подключите устройства IEEE 1394, например DVD-плеер (дополнительно).



5

Откройте крышку дисплея и нажмите кнопку питания, чтобы включить компьютер.



ПРИМЕЧАНИЕ. Рекомендуется включить и выключить компьютер по крайней мере один раз перед установкой любых плат или подключением компьютера к стыковочному устройству или другому внешнему устройству, например принтеру.

Технические характеристики



ПРИМЕЧАНИЕ. Предложения в разных регионах могут отличаться. Для просмотра дополнительной информации о конфигурации компьютера нажмите **Пуск** → **Справка и поддержка** и выберите нужный пункт для просмотра информации о компьютере.

Системная информация

Тип процессора	Intel® Core™ i5 Intel Core i7
Набор микросхем	Серия Mobile Intel 5 (QM57)

Видео

Тип видеоадаптера	UMA, на отдельной плате (только для E6410)
Шина данных	PCI-E x 16 Gen1
Видеоадаптер	
UMA:	Графический адаптер Intel
На отдельной плате	NVIDIA Quadro NVS 3100M

Память

Тип	DDR3 1066 МГц
Разъемы модулей памяти	Два слота SODIMM
Емкость модулей памяти	1 ГБ, 2 ГБ или 4 ГБ
Минимальный объем памяти	1 ГБ
Максимальный объем памяти	8 ГБ

Бесконтактная смарт-карта

Поддерживаемые смарт-карты/технологии	ISO14443A — 106 кбит/с, 212 кбит/с, 424 кбит/с и 848 кбит/с ISO14443B — 106 кбит/с, 212 кбит/с, 424 кбит/с и 848 кбит/с ISO15693 HID iClass FIPS201 NXP Desfire
---------------------------------------	--

Аккумулятор

Тип	4-элементный «интеллектуальный» литий-ионный (37 Вт-ч) 6-элементный «интеллектуальный» литий-ионный (60 Вт-ч) 9-элементный «интеллектуальный» литий-ионный аккумулятор о сроком службы 3 года (81 Вт-ч) 9-элементный «интеллектуальный» литий-ионный (90 Вт-ч) 12-элементный «интеллектуальный» литий-ионный плоский аккумулятор (88 Вт-ч)
-----	--

Размеры

4-элементный/6-элементный	
Глубина	206,11 мм
Высота	19,81 мм
Ширина	47 мм
9-элементный	
Глубина	207,77 мм
Высота	22,10 мм
Ширина	68,83 мм

Аккумулятор (продолжение)

12-элементный	
Глубина	14,48 мм
Высота	217,17 мм
Ширина	322,07 мм
Масса	
4-секционный	235,87 г
6-секционный	326,59 г
9-элементный	480,81 г
12-элементный	848,22 г
Напряжение	11,10 В
Диапазон температур	
Для работы	От 0 до 35 °С
Для хранения	От -40 до 60 °С
Батарейка типа «таблетка»	Литиевый аккумулятор типа «таблетка» CR2032, 3 В

Адаптер переменного тока

Входное напряжение	100 В–240 В переменного тока
Входной ток (максимальный)	1,50 А
Входная частота	50-60 Гц
Выходная мощность	65/90 Вт
Выходной ток	
65 Вт (только E6410 с видеоадаптером UMA)	3,34 А (длительно)

Адаптер переменного тока

90 Вт	4,62 А
Номинальное напряжение	19,50 В постоянного тока
Размеры	
65 Вт	
Глубина	127 мм
Высота	16 мм
Ширина	66,04 мм
90 Вт	
Глубина	147,00 мм
Высота	16 мм
Ширина	70,00 мм
Диапазон температур	
Для работы	От 0 до 40 °С
Для хранения	От -40 до 70 °С

Физические характеристики

Latitude 6410	
Ἄῆῶῶῆῆ	238,30 мм
Высота	От 25,40 до 30,99 мм
Ширина	334,77 мм
Масса (минимальная)	1,95 кг

Физические характеристики (продолжение)

Latitude 6410 ATG

Глубина	245,62 мм
Высота	31,24 мм с крышкой порта: 39,37 мм
Ширина	340,87 мм
Масса (минимальная)	2,68 кг

Стыковочный разъем

Стыковочное устройство 144-контактный стыковочный разъем E-Family

Требования к окружающей среде

Диапазон температур

Для работы	От 0 до 35 °C
Для хранения	От -40 до 65 °C

Относительная влажность (макс.)

Для работы	от 10 до 90 % (без конденсации)
Для хранения	от 5 до 95 % (без конденсации)

Высота над уровнем моря (макс.):

Для работы	от -15,2 до 3 048 м
Для хранения	от -15,2 до 10 668 м

Поиск дополнительных сведений и ресурсов

Документация по технике безопасности и соответствию нормативным требованиям, входящая в комплект поставки компьютера. См. также раздел веб-сайта www.dell.com/regulatory_compliance, посвященный соблюдению нормативных требований.

- Рекомендации по технике безопасности
- Гарантия
- Условия использования
- Сертификация на соответствие нормативным требованиям
- Сведения по эргономике
- Лицензионное соглашение конечного пользователя

Информация, включенная в состав данного документа, может быть изменена без уведомления.

© 2010 Dell Inc. Все права защищены. Напечатано в Китае. Напечатано на бумаге из вторичного сырья.

Воспроизведение этих материалов в любой форме без письменного разрешения Dell Inc. строго запрещается.

Товарные знаки, используемые в тексте данного документа: *Dell*, логотип *DELL*, *Latitude* и *Latitude ON* являются товарными знаками Dell Inc.; *Intel* является охраняемым товарным знаком, а *Core* является товарным знаком Intel Corporation в США и других странах.

Остальные товарные знаки и торговые марки могут использоваться в этом руководстве для обозначения фирм, заявляющих свои права на товарные знаки и торговые марки, или продуктов этих фирм. Корпорация Dell Inc. не заявляет прав ни на какие товарные знаки и торговые марки, кроме собственных.